



# C5581

**CAMILLA ELÉCTRICA / ELECTRIC TABLE / TABLE ÉLECTRIQUE**

## **INSTRUCCIONES - INSTRUCTIONS**

- \* Leer antes de utilizar por primera vez.
- \* Read carefully before the first use.
- \* A lire avant la première utilisation.
- \* Vor dem ersten Gebrauch gut durchlesen.

etiqueta CE

## CAMILLA ELÉCTRICA INSTRUCCIONES

Ecopostural le agradece la compra de uno de nuestros productos. Este artículo ha sido fabricado siguiendo unos procesos de calidad y seguridad muy estudiados. Para que pueda disfrutarlo durante muchos años, debe utilizarlo correctamente siguiendo estas instrucciones. Para más detalles, consulte el apartado INFORMACIÓN TÉCNICA en la web de Ecopostural: [www.ecopostural.com](http://www.ecopostural.com)

**La empresa no se hace responsable de los desperfectos que se puedan ocasionar en el producto si no se siguen bien las instrucciones de uso y mantenimiento, así como de cualquier accidente o perjuicio que pueda provocar su uso inadecuado y/o negligente.**

### 1) INSTRUCCIONES GENERALES

- En primer lugar le aconsejamos leer detenidamente y aplicar las instrucciones de uso y de seguridad. Guarde las instrucciones para posteriores consultas.
- Se recomienda familiarizarse con el uso correcto del artículo antes de su utilización.
- El uso de la camilla puede resultar peligroso si recibe una manipulación inadecuada o distinta de la propia por parte de personal no cualificado. Tenga precaución, ya que existe riesgo de atrapamiento entre partes móviles y por movimientos inesperados.
- Rogamos revise regularmente la camilla en su totalidad por si existe cualquier indicio de avería o desperfecto. Compruebe también el estado del cable y del enchufe; tenga cuidado al manipularlos y evite que se doblen.
- Las piezas defectuosas o usadas deben reponerse inmediatamente utilizándose única y exclusivamente las piezas originales de repuesto del fabricante para cada modelo en concreto.
- Todo accesorio, parte o pieza debe encajarse y colocarse de acuerdo con las instrucciones del fabricante. Los componentes ajenos podrían resultar peligrosos para las personas que manejen la camilla.

**\* Aviso: En caso de utilizar piezas no originales o alterar el artículo la garantía del fabricante quedará anulada. En este supuesto tanto las instrucciones del fabricante como el certificado de conformidad pierden su validez.**

### 2) INSTRUCCIONES DE USO

#### a) **INSTALACIÓN - Montaje**

La camilla debe descansar sobre un suelo resistente y a nivel.

Para que su camilla se adapte a las pequeñas irregularidades de suelo, puede hacer uso de alguno de los **niveladores** que se encuentran en la base de dos de las patas, enroscando o desenroscando hasta que la camilla quede equilibrada.

**Advertencia:** *En algunos tipos de suelo, las patas pueden dejar marcas tras un contacto prolongado. Para prevenirlo, consulte las especificaciones del fabricante del suelo.*

Para desplazar la camilla hay que liberar las **ruedas** presionando las palancas situadas junto a ellas en la base y, una vez en el sitio, volver a dejarlas fijas, levantándolas.



Estas ruedas son para desplazar la camilla en vacío, **NO para el transporte de pacientes.** Antes de que el paciente suba a la camilla, **ASEGÚRESE DE BLOQUEAR LAS RUEDAS.**

Si los niveladores están muy desenroscados, pueden rozar con el suelo e impedir el correcto funcionamiento de las ruedas. Recomendamos enroscar los niveladores al máximo antes del desplazamiento y volver a ajustar en la nueva localización. En suelos "blandos" (moqueta, alfombras, etc.) las ruedas no actuarán adecuadamente.

### **b) PESO soportado**

Este artículo ha sido testado para soportar un **PESO ESTÁTICO MÁXIMO de 175 Kg.** repartidos uniformemente.

*\* En caso de superar este peso puede que la camilla descienda lentamente sin actuar el motor, debido a que se activa un sistema de seguridad. Reduzca la carga para que vuelva a funcionar correctamente.*

Es aconsejable no apoyar todo el peso en un extremo para evitar que bascule.

Si se llega a un punto concreto de presión excesiva la base tapizada podría partirse. Evite que los pacientes intenten subir hincando la rodilla.

Para **subir** a la camilla, haga que el paciente se siente en el centro del lecho, eleve las piernas y se ponga de costado. Luego ya puede tumbarse. Es muy importante repartir el peso.

Al **bajar** de la camilla, si el paciente se encuentra en posición prono (boca abajo), pídale que se deslice lateralmente unos centímetros, se ponga de costado y se eleve ayudándose con los brazos, saque las piernas por el lateral de la camilla de modo que quede sentado de nuevo.

Si el paciente se encuentra boca arriba, pídale que se incorpore ayudándose con los brazos y de nuevo quede en la posición sentada para poder bajar de la camilla.

*\* **Atención:** El paciente no debe apoyarse en el cabezal o respaldo para darse impulso pues no está diseñado para soportar tal presión.*

### **c) Regulación de la ALTURA**

El sistema de elevación es mediante un **motor eléctrico**.

Para funcionar, el cable de alimentación debe estar enchufado a una toma de 220-230V.



Al subir y bajar la camilla, **ASEGÚRESE DE QUE NI EL PACIENTE NI EL TERAPEUTA QUEDEN ATRAPADOS** entre las partes móviles del mecanismo de elevación por las manos, los pies o cualquier otra parte del cuerpo o prenda de ropa.

Para variar la altura de la camilla, utilice el **accionamiento periférico**, se trata de una barra situada alrededor de la base de la camilla. Empújela suavemente con el pie hacia arriba a la derecha o la izquierda activando así el interruptor de subida o bajada, hasta conseguir la altura deseada.

*\* **Atención:** ¡NO PISAR! no es un pedal.*

### **d) Regulación de los MÓDULOS**

La inclinación del **cabezal/respaldo** se regula mediante hidráulico (3)

La inclinación del **módulo central** se regula mediante hidráulico (3)

La inclinación del **módulo pies** se regula mediante cremallera (2)

(2) Cremallera: Eleve el módulo a la altura precisada y la cremallera se posicionará sola. Para bajarlo, primero deberá elevarlo al máximo para desbloquear el mecanismo.

*\* Asegúrese que ambos lados queden bien fijados y a la misma altura.*

(3) Hidráulico: Presione la palanca situada debajo del tapizado para activar el hidráulico y el módulo irá subiendo. Al soltarla se quedará fijo. Para bajarlo mantenga presionada la palanca con una mano y con la otra empuje el módulo hasta la posición deseada.



**NUNCA ajuste** ninguna sección o parte móvil de la camilla **CUANDO EL PACIENTE ESTÉ APOYADO** sobre él con todo su peso.  
**NO PASE LOS DEDOS SOBRE EL BORDE de seguridad** para evitar que queden atrapados.

### e) Regulación de ACCESORIOS

Cómo regular las **PERNERAS articuladas**

**Altura:** Desenrosque la maneta negra lateral para liberar la barra y colocar la pernera a la altura deseada o sacarla. Enroscar para fijarla.

**Inclinación:** Desenrosque la maneta negra de debajo del soporte para liberar la rótula e inclinar la pernera hasta la posición deseada. Enroscar para fijarla.

*\* Al presionar el botón podrá cambiar la posición de la maneta sin enroscar/desenroscar, esto le permitirá accionarlas aún muy próximas a la estructura así como posicionarlas para que no le molesten.*

### 3) INSTRUCCIONES DE MANTENIMIENTO



Antes de proceder a la limpieza, reparación o mantenimiento de una camilla con motor eléctrico, **DESCONECTE EL CABLE de la red.**

#### a) Estructura metálica

Para conseguir un buen funcionamiento de la camilla, es aconsejable **retirar el polvo** habitualmente limpiándola con un paño.

Es importante **revisarla** periódicamente para comprobar que no hay ninguna pieza dañada o desajustada (tornillos, etc.)

Las partes móviles deben **engrasarse** regularmente con grasa líquida en spray aplicada sobre los puntos de articulación. Para ello debe colocar de lado la camilla, quitar los tapones protectores de las tuercas, aflojarlas un poco (si es posible) y aplicar el producto. Después de pasar unas horas, proceder de manera inversa y hacer lo mismo por el otro lado de la camilla.

*\* Evitar la colocación permanente de la camilla en zonas con un alto grado de humedad.*

#### b) MOTOR eléctrico

Procure mantener el motor libre de polvo y grasa.

Evite derramar líquidos sobre el motor ya que, aunque está protegido convenientemente, podrían dañar los componentes eléctricos.

**EL MOTOR NO DEBE MANIPULARSE bajo ningún concepto, en este caso perderá la garantía.**

La pulsación intermitente de forma continuada del dispositivo de subida/ bajada puede activar la protección térmica por recalentamiento.

Para más detalles **ver "PREGUNTAS MÁS FRECUENTES SOBRE MOTORES"** en la página siguiente. Si se produce una avería contacten con su proveedor o con Ecopostural.

#### c) MECANISMOS de regulación de los módulos

Procure mantener los mecanismos libres de polvo y grasa.

**LOS PISTONES HIDRÁULICOS Y/O MOTORES NO DEBEN MANIPULARSE BAJO NINGÚN CONCEPTO, pues comportará la anulación de la garantía.**

En caso de mal funcionamiento contacten con su proveedor o con Ecopostural.

#### d) TAPICERÍA

Se recomienda quitar el polvo con un trapo húmedo. Cuando no sea suficiente, limpie con agua jabonosa y una esponja suave y seque completamente con un trapo. Evite lavar y enjuagar con cantidades excesivas de agua, para que no penetre por las costuras.

Para una mejor protección frente a sudor, cremas o aceites de masaje, se recomienda el uso de una sábana/toalla protectora, tipo la A4469, A4459 o A4460.

En el caso de manchas hay que tratar inmediatamente con agua jabonosa. **No utilice alcohol y evite totalmente todos los disolventes y quitamanchas** del mercado, ya que podrían estropear el tapizado. El uso de lámparas de infrarrojos puede cuartear el polipiel. Para evitarlo, cubra con mantas de algodón, toallas o similares.

**\* Para más información VER LAS INSTRUCCIONES ESPECÍFICAS ADJUNTAS.**



## GARANTIA ECOPOSTURAL



Ecopostural le ofrece una garantía de **3 años** contra todo defecto de fabricación a partir de la fecha de compra. Con tal motivo deberá conservarse la factura o documento de adquisición que tendrá el efecto de certificado de garantía.

El desgaste natural de producto (caso del polipiel), queda excluido de la garantía. Tampoco se incluyen los defectos o deterioro provocados por el mal uso (p. ej.: limpieza incorrecta del tapizado), un mal desembalaje (p. ej.: corte con cúter) o por causas fortuitas.

En los casos en que sea de aplicación la garantía, los gastos de reparación o sustitución correrán a cargo de Copostural, incluidos los gastos de reposición del producto dentro de la U.E.

Para cualquier asunto relacionado con la garantía póngase en contacto con su proveedor.

**PRODUCTO** 

**FABRICADO POR ECOPOSTURAL, S.L.U.** ESB12433991  
Avda. Enrique Gimeno, 27 - 12006 Castellón de la Plana, **ESPAÑA**  
[www.ecopostural.com](http://www.ecopostural.com) / [info@ecopostural.com](mailto:info@ecopostural.com) / 964 50 30 21





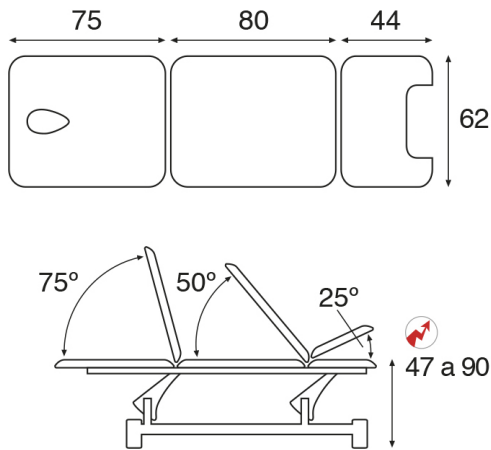
Este producto debe eliminarse de manera diferente con respecto a los residuos urbanos. Una vez transcurrida su vida útil deberá depositarse en un centro de recogida específica.



La separación de desechos de productos usados y embalajes permite que los materiales puedan reciclarse y reutilizarse. La reutilización de materiales reciclados ayuda a evitar la contaminación medioambiental y reduce la demanda de materias primas.

## PREGUNTAS MAS FRECUENTES SOBRE MOTORES

Problema:	Identificación del problema y explicación:	Motivo:	Solución:
<p>El actuador / motor no se mueve</p> 	<p>En caso de accionar los mandos no se oye ningún ruido</p>	<p>El actuador no recibe alimentación.</p>	<p>Comprobar el suministro de energía eléctrica, la conexión a los enchufes, el cable de alimentación, el mando y / o el sistema periférico.</p>
		<p>Después de las verificaciones anteriores, sigue sin funcionar</p>	<p>Ponerse en contacto con el distribuidor / fabricante.</p>
	<p>Cuando se accionan los mandos se oye un " clic "</p>	<p>Avería en la parte eléctrica. (Fuente de alimentación CB9)</p>	<p>Cambiar la fuente de alimentación, ponerse en contacto con el distribuidor / fabricante.</p>
<p>El actuador / motor hace ruido cuando está funcionando</p>	<p>Es un ruido repetitivo, de forma rítmica (se oye un "clac/clac/clac")</p>	<p>Avería en la parte mecánica. (Actuador LA31)</p>	<p>Cambiar la parte mecánica, ponerse en contacto con el distribuidor / fabricante.</p>
<p>El actuador / motor sube muy lentamente</p>	<p>La velocidad de elevación de la camilla es más lenta de lo habitual.</p>	<p>La carga es excesiva.</p>	<p>Reducir la carga ( el exceso puede provocar averías del motor.)</p>

**FICHA TÉCNICA C5581****Características generales**

Camilla eléctrica biela blanca especialidades.

Dimensiones del lecho estándar: 62x200 cm (M47)

Dimensiones de lecho opcional: 70x200 cm (M67)

Peso máximo recomendado: 175 Kg

Variación de altura: 47-90 cm

Regulación de altura mediante motor eléctrico con accionamiento periférico.

Elevación con desplazamiento lateral < 20cm

Estructura fabricada en tubo de acero, recubierta de pintura blanca polvo epoxi cocida en horno a 250°C

Patas de 70 mm de diámetro. Patas con nivelador ajustable en dos de ellas.

Camilla provista de rodamientos en la biela.

Ruedas escamoteables mediante pedal. Solo desplazamiento de la camilla en vacío, NO para el transporte de pacientes.

Portarrollos abatible blanco incorporado de serie.

Respaldo standard tipo T13 - Respaldo rectangular. Orificio lágrima con tapón incluido.

Perneras articuladas (A4705) regulables en altura y extraíbles.

Bandeja extraíble en acero inoxidable de 15x30x4 cm.

Módulo del cabezal/respaldo regulable mediante pistón hidráulico.

Módulo central regulable mediante pistón hidráulico.

Módulo de la parte pies regulable manualmente, mediante cremallera.

Peso aproximado: 89 Kg

**Características del Tapizado**

Tapizado en polipiel ignífugo Clase: M-2 según normativa CE.

Con protección antimicrobiana y antibacteriana Sanitized®.

Disponible en 25 colores.

Grosor de la espuma 5 cm.

Espuma grado de firmeza II - Medio

**Características del Motor Eléctrico**

Carrera 150 mm

Motor de 24 VDC a imanes permanentes

Esfuerzo máximo: 6000N

Velocidad a carga 0: 8,2 mm/s y a plena carga: 4 mm/s

Voltaje: 24V - Consumo corriente: 4,3A (media)

Ciclo de trabajo: 10%

Clase de Seguridad: II - Protección Standard: IPX1

Cumple directiva interferencias electromagnéticas

## ELECTRIC TABLE INSTRUCTIONS

Ecopostural thanks you for buying our products. The item you have just purchased has been manufactured according to high quality and security standard. Follow the below-mentioned instructions carefully in order to be able to make use of it for a long time. Click on to the TECHNICAL INFORMATION section in our website [www.ecopostural.com](http://www.ecopostural.com)

**Our company will decline any responsibility for a product damage occurred if ignoring our operating instructions. We will not be liable for any accident or harm resulting from an undue or negligent use.**

### 1) GENERAL INSTRUCTIONS

- Please read carefully the operating and safety instructions before using our products. These instructions must be adhered to. Keep the instructions booklet for further check-ups.

- Familiarize yourself with the precise use of the item.

- If the table is handled by unqualified people in an inappropriate way or not according to the intended purpose, the use of the examination table may be dangerous. Be careful when handling the table as there is a risk of being trapped by the mobile parts and because of sudden movements.

- Regularly check the table entirely to find any sign of malfunction or damage. Periodically check mains cable and plug. We recommend to handle them with the utmost care and to avoid the bending of the cables.

- Worn or damaged pieces must be solely replaced by original pieces by the manufacturer depending on the table model.

- All components parts or accessories should be fitted or fixed in according to the special manufacturer's instructions. Any spare / replacement component part different to the manufacturer's could be dangerous for the people involved in the table handling.

\* **Notice:** The use of non original pieces or the alteration of the item will incur in a loss of validity of the manufacturer's guarantee, instructions and Declaration of Conformity.

### 2) OPERATING INSTRUCTIONS

#### a) **SET UP**

The table must lean on a solid and level ground.

The table is supplied with **levellers** placed in two of the legs. To level the table, simply wind or unwind them.

**Notice:** in certain floor surfaces the table legs might leave marks after a prolonged contact. Check the technical specifications of the floor manufacturer to avoid any trouble.

In order to move the table around, you will need to release the **castors** by pressing the locking levers downwards. To lock the castors, simply lift both locking levers upwards with your foot.



These castor wheels are only suitable for moving the table around when required, **NOT intended for patient transportation.**

Before the patient lies down **MAKE SURE THE CASTORS ARE LOCKED.**

If the levellers are too loose they might scrape the floor thus avoiding the correct operation of the



wheels. You should then wind the levellers tightly before moving the table around and fix them again once the table's installed. In soft floors (fitted carpets, rugs) the wheels won't operate properly as they may get jammed.

### **b) LOAD capacity**

This item has been tested to support a **MAXIMUM STATIC WEIGHT of 175 Kg** evenly distributed all over.  
*\* In case this weight is exceeded a safety device will automatically start-up. As a result the table might gradually move downwards regardless of the motor activation. Reduce the load in order to restore the proper operation of the table.*

Absolutely avoid leaning on the very edge for support as it may tilt over.

If pressure on a reduced area exceeds the allowed weight, the table upholstery could split up. Keep the patients from getting on by their knees.

To **get on** the table the patient must seat at the middle of the table, raise his legs and lean on his side. Then, he can lie down. Weight must necessarily be distributed evenly and not concentrated on either side of the table.

When **getting down** the table different procedures apply depending on the position of the patient. Therefore, if he is lying down (prone position) he has to slide gently towards the middle of the table, lean on his side and go up by standing on his arms. He will then be able to put his legs out by the table's side and easily stand up.

If the patient is lying upwards he will have to stand on his arms, get back to a seated position and then go down the table.

*\* **Caution:** Never use the head or back rest sections to lean forward as these parts are not aimed at supporting such a pressure.*

### **c) HEIGHT adjustment**

The central height of the table is operated by an **electric motor**.

To operate the supply cable must be plugged into a 220-230 V socket.



#### **SAFELY POSITION PATIENT BEFORE TABLE HEIGHT ADJUSTMENT.**

**Do not insert hands, feet or garments into the moving parts** of the elevating mechanism as this could result in serious injuries.

The height adjustment is done by smoothly pushing sideways (right/ left) the **foot rails** located around the base of the table.

*\* **Caution!** DO NOT press down the foot rails; this is not a footswitch.*

### **d) SECTIONS adjustment**

The **head-/backrest** section is operated by a gas spring (3)

The **central section** is operated by a gas spring (3)

The **feet section** is operated by rack (2)

(2) Rack: Lift the section up to the required position and the rack will position itself automatically. To lower the section, first raise it up to a certain extend or completely (as appropriate) in order to release the rack.

*\* The hinges on both sides must be properly fixed and positioned at the same height.*

(3) Gas spring: Press the mechanism situated at the very edge of the section towards the upholstery and the table section will go up slowly. Release mechanism to lock position. To lower the section, press the mechanism with one hand and with the other hand, push the section downwards to the required position.



**NEVER adjust any of the table sections WHILE THE PATIENT IS LEANING ON.**  
**Safely position your FINGERS AND HANDS AWAY from the upholstery edge** to avoid any accidental jamming.

### e) **ACCESORIES Adjustment**

How to adjust the **articulated LEG SUPPORTS**.

To adjust the **height** of the leg support, loose the black push-button lever to unlock the bar and move it up or downwards to attain the required height or simply pull the bar out completely. Screw back on the lever to lock.

To adjust the **tilting** of the leg support, loose the black lever under the support upholstery to unlock the swivel plate. Next incline the leg support to the required position and screw back on the lever to lock.

*\* By pressing the push button of the lever you will be able to move the lever freely, no need to screw or loose. This push button turns out to be very useful when the turning angle of the plastic levers is limited due the short distance to the table frame.*

### 3) **MAINTENANCE**



For safety reasons, **DISCONNECT THE TABLE from the electrical supply** before the table cleaning, repair or servicing.

#### a) **Metal FRAME**

For a proper operation of the table, you should **do the dusting** regularly with a cloth.

We also recommend to periodically **grease** the axles at the moving parts with a liquid grease spray. Lay the couch on its side and take off the white caps protecting the nuts at the axles of the framework. Slightly unscrew the nuts and spray the product around the loosen nuts. Leave to settle in this position for 12 hours. Tighten the nuts and put the protective white caps back on. Lay the table on the other side and repeat.

Periodically **check** the couch visually for any signs of damage and make sure that all bolts, nuts and other fasteners are tight.

*\* Please note that the repeated exposure of the table to high levels of humidity is not recommended.*

#### b) **Electric MOTOR**

Keep this piece free from any dust or grease.

Absolutely avoid spilling liquids on the motor because they could cause severe damage to the electric components despite the motor protection.

**THE HANDLING OF THE ELECTRIC MOTOR IS TOTALLY FORBIDDEN. Any manipulation will invalidate the guarantee.**

A non-stop blinking operation of the foot rail or any other height adjustment mechanism could activate the thermal protection of the motor due to an overheating.

For further information, **go to annex “FREQUENTLY ASKED QUESTIONS ABOUT MOTORS”**.

Examine the table periodically for any signs of damage or malfunction and contact immediately the reseller or Ecopostural for service/ spare parts.

#### c) **Section adjustment MECHANISMS**

Keep the mechanisms free from any dust or grease.

**THE HANDLING OF THE GAS SPRING AND/OR THE ELECTRIC MOTOR IS TOTALLY FORBIDDEN. Any manipulation will invalidate the guarantee.**

If any malfunction or failure is suspected, contact immediately the reseller or Ecopostural.

#### d) **UPHOLSTERY**

A wet cloth should be enough to do the dusting. Anyway, if the leather is not properly clean you can use a smooth sponge soaked with neutral soap water. Dry immediately afterwards. To prevent moisture from entering the seams, do not wash with abundant water.

It is highly recommended to use a towel cover like the A4469, A4459 or A4460 to protect the upholstery from sweat, massage creams or oils.

Use soapy water to clean the stains. **Avoid using alcohol, any solvent or stain remover** as the vinyl

could be seriously damaged.

The use of infrared lamps might cause a cracking of the artificial leather. You should then put a cotton sheet or towel on the couch.

\* **For further details please CHECK THE ENCLOSED UPHOLSTERY INSTRUCTIONS.**

 **ECOPOSTURAL GUARANTEE** 

All our equipment is covered by a **3 years** guarantee, from the original invoice date, against any manufacturing flaw or mechanical defect. It will be thus necessary to keep the invoice or any other purchasing document as proof of guarantee.


Wear and tear of the artificial leather will not be covered by the guarantee.


The following conditions will invalidate your guarantee: any damage or deterioration caused by misuse (e.g. inappropriate leather cleaning), by an undue unwrapping with a cutter (e.g. upholstery rips and tears) or by accident.

In those cases where the guarantee applies, Ecopostural will repair or replace the faulty part free of charge and return it at our expense within the EU territory.



For full details of the guarantee, please contact your supplier.

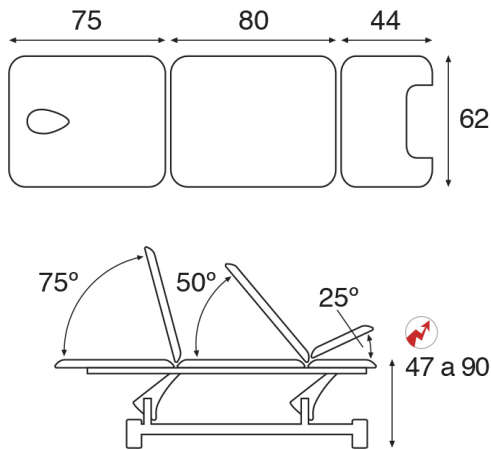
**PRODUCT**  **MANUFACTURED BY ECOPOSTURAL, S.L.U.** ESB12433991  
Avda. Enrique Gimeno, 27 - 12006 Castellón de la Plana, **SPAIN**  
[www.ecopostural.com](http://www.ecopostural.com) / [info@ecopostural.com](mailto:info@ecopostural.com) / +34 964 20 01 53

 The disposal of this product is subject to a specific EC Directive and it must be followed accordingly, as shown by the crossed skip symbol. Therefore, at the end of its useful life, you will have to apply to a specialized waste disposal centre.

 Separate Collection of used products and packaging allows materials to be recycled and used again. Re-use of recycled materials helps prevent environmental pollution and reduces the demand for raw materials.

## FREQUENTLY ASKED QUESTIONS ABOUT MOTORS

<b>Problem:</b>	<b>Trouble shooting:</b>	<b>Cause:</b>	<b>Solution:</b>
<p>The actuator (motor) is not moving.</p> 	<p>When actuating either the foot control or the side rails, no noise is heard.</p>	<p>- The actuator is not power supplied.</p>	<p>- Check that the power cable and the different connections are correctly plugged in. Check also that the foot control and the side rails are also power supplied.</p>
		<p>- The actuator is still not moving.</p>	<p>- Contact necessarily the trading company / manufacturer.</p>
	<p>A "click" is heard but the table is neither going up nor down.</p>	<p>- The power supply unit is faulty.</p>	<p>- Replace the power supply unit. Contact necessarily the trading company / manufacturer.</p>
<p>When actuating either the foot control or the side rails, the motor is making too much noise.</p>	<p>A rhythmic noise such as "clack, clack, clack" is heard when the table is either going up or down.</p>	<p>- The mechanical unit is faulty.</p>	<p>- Replace the mechanical unit. Contact necessarily the trading company / manufacturer.</p>
<p>The actuator / motor is moving up very slowly.</p>	<p>The table raising speed is much minimized.</p>	<p>- The load (weight put over the table) is excessive.</p>	<p>- Reduce the load to avoid any possibility of a motor breakdown.</p>

**TECHNICAL FEATURES C5581****General characteristics**

Electric twin pillar white frame speciality table.

Standard upholstery dimensions: 62x200 cm (M47)  
Optional upholstery dimensions: 70x200 cm (M67)

Recommended maximum weight: 175 Kg

Height variation: 47-90 cm  
Electric motor-controlled height adjustable by side rails system.  
Height adjustment with side misalignment < 20cm

Steel frame with white epoxy powder coating heated at 250°C  
70 mm diameter steel legs. With table levellers in two of the feet.  
Table with bearings.  
Retractable castors with foot lever. Just for moving the table around, NOT intended for patient transportation.  
Detachable white paper roll holder included as standard.

Standard backrest type T13 - Square backrest. Oval breather hole and bung included.  
Articulated leg supports (A4705) height adjustable and removable.  
Stainless steel removable tray 15x30x4 cm.

Head-/Backrest adjustable by gas spring.  
Central section adjustable by gas spring.  
Feet section adjustable manually, by rack.

Approx. weight: 89 Kg

**Upholstery Features**

Fire-resistant Class M2 artificial leather, EC compliant.  
Sanitized® anti-microbial and antibacterial protection.  
Available in 25 colours.  
Foam thickness 5 cm.  
Foam firmness II - Soft

**Electric Motor Features**

Stroke length: 150 mm  
24 VDC motor at permanent magnets  
Power: 6000N - Average speed at load 0: 8,2 mm/s; max. load: 4mm/s  
Voltage: 24V - Power consumption: 4,3A (average)  
Working cycle: 10%  
Safety class: II - Standar protection: IPX1  
EMI (electromagnetic interference) Directive compliant

## TABLE ÉLECTRIQUE INSTRUCTIONS

Ecopostural vous remercie de votre achat. Cet article a été fabriqué suivant des normes de qualité et de sécurité spécifiques. Afin que vous puissiez vous en servir pendant de nombreuses années, merci d'utiliser correctement ce matériel en suivant les instructions ci-dessous. Pour plus d'information, consultez la section INFORMATION TECHNIQUE sur le site de Ecopostural: [www.ecopostural.com](http://www.ecopostural.com)

**L'entreprise ne se considère pas responsable des dommages qui pourraient être occasionnés par le non-respect des instructions d'emploi ou d'entretien, ainsi que de tout accident ou préjudice venant d'une utilisation inadéquate et/ou négligente.**

### 1) INSTRUCTIONS GENERALES

- En premier lieu, nous vous conseillons de lire attentivement et de suivre les instructions d'emploi et de sécurité. Conservez les instructions pour pouvoir les consulter en cas de doute.
  - Nous vous recommandons de vous familiariser avec l'utilisation correcte de cet article avant de commencer à l'utiliser.
  - L'utilisation de la table peut résulter dangereuse s'il y a une manipulation inadéquate ou différente de celle indiquée, ou faite par du personnel non qualifié. Merci de prendre les précautions nécessaires pour ne pas rester coincer dans les parties mobiles de la table et de ne pas faire de mouvement inattendu.
  - Nous vous prions de réviser régulièrement la table dans sa totalité afin de détecter les premiers signes de panne ou de dommage. Merci de vérifier également l'état du câble et de la prise en prenant toutes les précautions nécessaires et en évitant de plier le câble.
  - Les pièces défectueuses ou usées doivent être remplacées immédiatement par des pièces de rechange provenant du fabricant d'origine pour chaque modèle de table.
  - Tout accessoire, pièce ou partie entière, doit s'emboîter et se placer selon les instructions du fabricant. Les pièces détachées d'une autre marque pourraient être dangereuses pour les personnes manoeuvrant la table.
- \* **Avis important:** En cas d'utilisation de pièces détachées d'une autre marque ou d'altération de l'article, la garantie du fabricant sera annulée. Dans ce cas-là, les instructions du fabricant tout comme le certificat de conformité perdront également leur validité.

### 2) MODE D'EMPLOI

#### a) *INSTALLATION - Montage*

La table doit être posée sur un sol résistant et à niveau.

Vous pouvez utiliser une des **vis de compensation** de sol situées sous le pied, qui se vissent et se dévissent, pour stabiliser la table.

**Attention!** En cas de contact prolongé, les pieds peuvent laisser des marques sur certains sols. Consulter la notice du fabricant de votre sol pour le protéger correctement.

Pour déplacer la table il faut débloquer les **roulettes** en baissant les leviers situés près des roulettes sur la base de la table et, une fois la table en place, il faut relever les leviers afin de re-bloquer les roulettes.



Ces roulettes sont uniquement pour le déplacement à vide; elles **NE SONT PAS faites pour le transport des patients.**

**Il faut toujours BLOQUER LES ROULETTES** avant que le patient monte sur la table.

Si les vis de compensation sont dévissées en position basse et touchent le sol, les roulettes ne pourront

pas être actionnées. Il faut remonter tous les niveleurs au maximum pour pouvoir déclencher les roulettes et déplacer la table.

La table doit être sur un sol ferme (ni tapis, ni moquette etc...) pour que les roulettes fonctionnent correctement.

### **b) CHARGE**

Cet article a été testé pour supporter une **CHARGE MAXIMALE de 175 Kg** répartie de manière uniforme sur toute la longueur.

*\* Si la charge est supérieure, il se peut que la table descende petit à petit sans que le moteur soit activé. Ceci est dû à une mise en sécurité. Il faudra donc réduire la charge pour que la table recommence à travailler normalement.*

Il est déconseillé de s'appuyer de tout son poids sur l'une des extrémités pour éviter l'effet bras de levier. S'il y a un point de pression excessif, la sellerie pourrait se casser. C'est pour cela qu'il faut éviter que les patients montent à genoux.

Pour **monter** sur la table, il faut que le patient s'assise bien au milieu de la table, qu'il lève les jambes et qu'il se couche sur le côté. Puis il pourra s'allonger complètement. Il est primordial de bien répartir le poids.

Pour **descendre** de la table, si le patient est couché en position prono (sur le ventre), demandez-lui de se déplacer latéralement de quelques centimètres, de se mettre sur le côté puis de se relever en s'aidant des bras, de sortir les jambes sur le côté de manière à se mettre de nouveau en position droite.

Si le patient est couché sur le dos, demandez-lui de se relever en poussant sur les bras pour se mettre de nouveau en position assise et pouvoir descendre de la table.

*\* **Attention:** Le patient ne doit jamais s'appuyer sur la tête ou le dossier pour s'aider à se relever car ceux-ci ne sont pas conçus pour supporter une telle pression.*

### **c) Réglage de la HAUTEUR**

Réglage de la hauteur par **moteur électrique**.

Pour le fonctionnement, le câble doit être branché sur une prise de 220-230 V.



Avant de faire monter ou descendre la table, **ASSUREZ-VOUS QUE NI LE PATIENT, NI LE THERAPEUTE SOIENT EN CONTACT AVEC LES PARTIES MOBILES** du mécanisme d'élévation (main, pied ou tout autre partie du corps ou des vêtements).

Le **système périphérique** est une barre située autour de la base de la table.

Pour changer la hauteur, déplacer la barre légèrement à droite ou à gauche avec le pied.

*\* **Attention!** NE JAMAIS appuyer sur la barre; ce n'est pas une pédale.*

### **d) Réglage des PLATEAUX**

La **tête/dossier** se règle par vérin à gaz (3)

Le **plateau central** se règle par vérin à gaz (3)

Le **plateau jambes** se règle par crémaillère (2)

(2) Crémaillère: Lever le plateau jusqu'à la hauteur souhaitée et la crémaillère se positionnera seule. Pour le baisser, lever le plateau (dans certains cas au maximum) pour débloquer la crémaillère, puis baisser le plateau.

*\* Les crémaillères doivent être bien enclenchées au même niveau de chaque côté.*

(3) Vérin à gaz: Appuyer sur le mécanisme situé derrière le plateau en direction du skaï. Le plateau montera peu à peu. Pour fixer la position, relâcher le mécanisme. Pour baisser le plateau, appuyer sur le mécanisme avec une main et avec l'autre main, baisser le plateau jusqu'à la position souhaitée.



**Il ne faut JAMAIS ajuster la position des plateaux LORSQUE LE PATIENT EST APPUYÉ** de tout son poids sur ceux-ci.  
Lors du réglage des plateaux, **NE LAISSEZ PAS VOS MAINS SUR LE BORD** du châssis afin d'éviter de vous coincer les doigts.

### e) Réglage des ACCESSOIRES

Pour régler les **JAMBIÈRES articulées**

**Hauteur** : desserrer la poignée débrayable pour libérer la jambière et, une fois la hauteur choisie ou la jambière enlevée, resserrer la poignée débrayable.

**Inclinaison** : desserrer la poignée débrayable sous le coussin pour libérer la rotule et, une fois l'inclinaison choisie, resserrer la poignée débrayable.

\* *En appuyant sur le bouton, vous pourrez débrayer la poignée sans resserrer/desserrer. Cela vous permettra de placer la poignée dans la position la plus adéquate pour continuer à manoeuvrer sans être gêné par la sellerie.*

### 3) ENTRETIEN



Avant de procéder au nettoyage, à la réparation ou à l'entretien de table équipée d'un moteur électrique, **il faut DÉBRANCHER LE CÂBLE de la prise de courant.**

#### a) STRUCTURE métallique

Afin que la table fonctionne bien, il est conseillé d'**enlever la poussière** régulièrement avec un chiffon. Les parties mobiles doivent **être graissées** régulièrement avec une graisse en spray qui sera vaporisée sur les points d'articulation: Mettre la table sur un côté et enlever les capuchons qui protègent les écrous. Desserrer légèrement les écrous et vaporiser le produit. Laisser agir pendant 12 heures. Resserrer les écrous, remettre les capuchons blancs et refaire la même opération de l'autre côté de la table. Il est important d'**inspecter** la table de temps en temps afin de vérifier le bon état des pièces (vis, câbles, etc..).

\* *Il faut éviter de placer les divans dans des lieux très humides.*

#### b) MOTEUR électrique

Assurez-vous qu'il n'y a ni poussière ni corps gras sur le moteur.

Eviter de faire couler des liquides sur le moteur car, même s'il est protégé, cela pourrait abimer les composants électriques.

**NE MANIPULEZ PAS LE MOTEUR, car cela entrainerait l'annulation immédiate de la garantie.**

Faire fonctionner la commande en continu ou par à-coups pour faire monter ou descendre la table entraîne la mise en marche de la protection thermique pour éviter une surchauffe du moteur.

Pour plus de détails, **se référer au paragraphe "QUESTIONS LES PLUS FREQUENTES SUR LES MOTEURS"**.

En cas de panne, contactez immédiatement votre distributeur ou Ecopostural.

#### c) MÉCANISMES pour le réglage des plateaux

Assurez-vous qu'il n'y a ni poussière ni corps gras sur les mécanismes.

**NE MANIPULEZ PAS LE VERIN HYDRAULIQUE ET/OU ELECTRIQUE car cela entrainerait l'annulation immédiate de la garantie.**

En cas de mauvais fonctionnement ou panne, veuillez contactez immédiatement votre distributeur ou Ecopostural.

#### d) SELLERIE

Enlevez la poussière avec un chiffon humide. Si cela n'est pas suffisant, nettoyez avec de l'eau savonneuse et une éponge douce; puis, séchez immédiatement avec un chiffon. Evitez de faire rentrer de l'eau dans les coutures. Ne pas laver ni rincer à grande eau.

Afin de mieux protéger le skaï de la transpiration, des crèmes ou huiles de massage, nous vous recommandons d'utiliser un drap de protection comme le A4469, A4459 ou A4460.

En cas de tâche importante, traitez immédiatement la zone avec de l'eau savonneuse. **N'utilisez pas**



**d'alcool et évitez absolument tout type de dissolvant ou détachant** car cela pourrait abîmer le ski. L'utilisation de lampes infrarouge peut craqueler le ski. Pour éviter ceci, recouvrir la table d'une serviette de bain ou d'un drap en coton.

**\* Pour plus d'information, veuillez CONSULTER LES INSTRUCTIONS SPÉCIFIQUES CI-JOINT.**



## GARANTIE ECOPOSTURAL




Ecopostural offre une garantie de **3 ans** sur tout défaut de fabrication à partir de la date d'achat. Pour ceci vous devrez donc conserver la facture ou le document d'achat qui fera office de certificat de garantie.


L'usure naturelle du produit (dans le cas du simili cuir) ne rentre pas dans la garantie.

Sont également exclus de la garantie: les défauts et détériorations provoqués par un mauvais usage du produit (ex. nettoyage incorrect de la sellerie), mauvais déballage (ex. coup de cutter) ou causes fortuites.

Dans les cas où la garantie s'applique, le coût de réparation ou remplacement de pièce(s) sera pris en charge par Ecopostural, de même que les frais d'envoi des pièces jusqu'au client à l'intérieur de la C.E.

Pour toute autre question concernant la garantie, merci de contacter votre vendeur.



**PRODUIT**  **FABRIQUE PAR ECOPOSTURAL S.L.U.** ESB12433991  
Avda. Enrique Gimeno, 27 - ES12006 Castellón de la Plana, **ESPAGNE**  
[www.ecopostural.com](http://www.ecopostural.com) / [info@ecopostural.com](mailto:info@ecopostural.com) / +34 964 25 58 06

 Un appareil électronique usagé doit être traité de façon différente aux les déchets urbains. A la fin de sa vie utile, cet appareil doit être déposé dans un centre de tri des déchets pour un recyclage adéquat qui respecte l'environnement et la santé.



La collecte séparée des produits et emballages usés permet le recyclage des articles afin de les utiliser à nouveau. Le fait d'utiliser à nouveau des produits recyclés permet d'éviter la pollution environnementale et de réduire la demande de matières premières.

## QUESTIONS LES PLUS FREQUENTES SUR LES MOTEURS

<b>Problème :</b>	<b>Identification du problème et explication :</b>	<b>Raison :</b>	<b>Solution :</b>
Le moteur ne fonctionne pas 	En appuyant sur la commande et/ou cadre périphérique, on n'entend aucun bruit.	- Le moteur n'est pas alimenté	- Vérifier l'électricité, la prise de courant, le câble d'alimentation, la commande et/ou le cadre périphérique
		- Après vérifications, le moteur ne fonctionne toujours pas	- Se mettre en contact avec le distributeur.
	Lorsque l'on actionne la commande, la table ne monte pas et on entend un "clac"	- Panne de la partie électronique	- Changer la carte électronique, se mettre en contact avec le distributeur.
Le moteur fait un bruit lorsque l'on actionne la commande et/ou cadre périphérique	Losque l'on actionne la commande, on entend un bruit répétitif et rythmique "clac, clac, clac".	- Panne de la partie mécanique	- Changer la partie mécanique, se mettre en contact avec le distributeur.
Le moteur monte très lentement	La vitesse de montée de la table est plus lente que d'habitude.	- La charge (le poids mis sur la table) est excessive	- Réduire la charge ( l'excès de poids peut provoquer des pannes moteur)

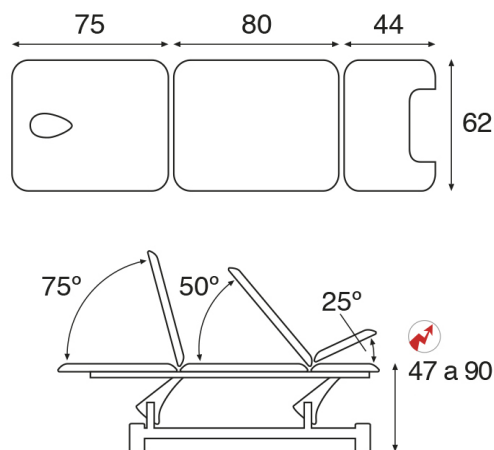
**CARACTERISTIQUES TECHNIQUES C5581****Caractéristiques générales**

Table électrique bielle blanche spécialités.

Dimensions standard de la sellerie: 62x200 cm (M47)

Dimensions optionnelles de la sellerie: 70x200 cm (M67)

Charge maximale recommandée: 175 Kg

Variation de la hauteur: 47-90 cm

Système de réglage de hauteur par système périphérique avec moteur.

Élévation avec déport latéral < 20cm

Structure fabriquée en tube d'acier laqué avec peinture blanche époxy cuite au four à 250°C

Pieds de 70 mm de diamètre. Avec deux vis de compensation de sol à l'intérieur des pieds.

Chassis avec roulements.

Roulettes escamotables actionnement par pédale (pour déplacement à vide uniquement, pas pour transport patients).

Porte-rouleau blanc rabattable inclus de série.

Dossier standard type T13 - Dossier rectangulaire. Cavité visage en forme de goutte et bouchon inclus.

Jambières articulées (A4705) réglables en hauteur et amovibles.

Cuvette de 15x30x4 cm en acier inoxydable et amovible.

Tête/dossier réglable par vérin à gaz.

Partie centrale réglable par vérin à gaz.

Plateau jambes réglable manuellement, avec crémaillère.

Poids approx: 89 Kg

**Caractéristiques Sellerie**

Revêtement en simili cuir ignifuge de catégorie M2, conforme aux normes CE.

Protection antimicrobienne et antibactérienne Sanitized®.

Disponible en 25 coloris.

Épaisseur de la mousse 5 cm.

Soutien de mousse II - Équilibré

**Caractéristiques Moteur Électrique**

Course du vérin: 150 mm

Moteur 24 VDC motor à aimants permanents

Puissance: 6000N - Vitesse moyenne en charge 0: 8,2 mm/s;

max. charge: 4mm/s

Voltage: 24 V - Consommation électrique: 4,3A (moyenne)

Cycle de travail: 10%

Norme de sécurité: II - Protection standard: IPx1 conforme à la directive européenne en matière de perturbations électromagnétiques

## ANWEISUNGEN

Ecopostural dankt Ihnen für den Kauf eines unserer Produkte. Dieser Artikel wurde hergestellt nach einem gut untersuchten Qualitäts- und Sicherheitsprozess. So können Sie es während vielen Jahren genießen. Sie müssen es nur richtig verwenden, indem Sie diese Anweisungen befolgen. Weitere Informationen finden Sie unter TECHNISCHE DATEN auf der Ecopostural Website: [www.ecopostural.com](http://www.ecopostural.com)

**Das Unternehmen haftet nicht für Schäden, die am Produkt entstehen, wenn die Anweisungen für die Verwendung und Wartung nicht korrekt befolgt werden, sowie Unfälle oder Schäden, die durch unsachgemäße und/oder sorglose Verwendung dazu führen können.**

### 1) ALLGEMEINE HINWEISE

- Bitte die Gebrauchsanweisungen und die Sicherheitshinweise vor der Anwendung sorgfältig durchlesen. Bewahren Sie die Anweisungen für spätere Fragen auf.
- Es wird empfohlen, sich vor der Verwendung mit dem korrekten Gebrauch des Artikels vertraut zu machen.
- Eine schlechte Verwendung des Behandlungsstuhles kann gefährlich sein, wenn unzureichende Information durch nicht qualifiziertes Personal oder falsche Handhabungen getätigt werden. Achten Sie mit grosser Vorsicht darauf, die Finger nicht in den beweglichen Teilen zu lassen , denn es besteht die Gefahr von unerwarteten Bewegungen.
- Bitte überprüfen Sie die Liege regelmäßig auf Vollständigkeit. Jedes defekte oder gebrauchte Teil muss sofort ersetzt werden. Überprüfen Sie auch den Zustand des Kabels und des Steckers. Seien Sie vorsichtig beim Umgang mit ihnen und vermeiden Sie das Biegen des Kabels.
- Jedes defekte oder gebrauchte Teil muss sofort ersetzt werden. Bei Ersatzteilen werden nur Originalersatzteile des Herstellers für jedes spezifische Modell angewendet.
- Jedes Zubehör, Teil oder Einzelstück der Liege, muss gemäß den Anweisungen des Hersteller's montiert werden. Fremden Zubehöre, die nicht vom Hersteller kommen, können für das Personal, die mit der Liege arbeiten, gefährlich sein.

**\*Bei Verwendung von Nicht-Originalteilen oder Änderung des Artikels ist die Herstellergarantie ungültig.  
In diesem Fall verliert sowohl die Herstellergarantie als auch das CE Zertifikat von Konformität ihrer Gültigkeit.**

### 2) GEBRAUCHSANWEISUNG

#### **a) Installation - Montage**

Die Therapieliege sollte auf einem widerstandsfähigen und ebenen Boden stehen.

Um Ihre Liege den kleinen Unregelmäßigkeiten im Boden anzupassen, können Sie die Niveauengleicher am Ende der Standbeine verwenden, indem Sie diese ausdrehen oder zudrehen, bis die Liege ausgeglichen ist.

**Achtung:** Bei einigen Bodenarten können die Gestelle nach längerem Kontakt , Druckvertiefungen hinterlassen. Um dies zu verhindern, konsultieren Sie die Spezifikationen des Fußbodenherstellers.

Um die Liege zu bewegen, müssen Sie die Räder lösen, indem Sie die Hebel neben diesen drücken. Sobald die Liege an dem gewünschten Ort steht, den Hebel lösen, damit diese fixiert werden.



Diese Räder dienen zum Transport der Liege, **NICHT** zum Transport von Patienten.

Bevor der Patient auf die Liege steigt, VERGEWISSERN SIE SICH, DASS DIE ROLLEN BLOCKIERT SIND. Wenn die Niveauengleicher zu sehr ausgedreht sind, können diese mit dem Boden anschlagen und die korrekte Bewegung der Rollen verhindern.

### **b) Hubgewicht**

Das Untergestell wurde getestet, um eine maximale Hubkraft von **175 Kg.** gleichmässig verteilt zu heben. \* Bei Überschreitung dieses Gewichtes kann die Liege aufgrund der Aktivierung eines Sicherheitssystems langsam herunterfahren, ohne den Motor zu betätigen. Reduzieren Sie die Last, damit sie wieder korrekt funktioniert.

Es ist ratsam, nicht das gesamte Gewicht an einem Ende zu tragen, um ein Kippen zu vermeiden. Wenn ein bestimmter Überdruckpunkt erreicht wird, kann die Polster-Basis brechen. Vermeiden Sie dass der Patient, mit dem Knie voraus auf die Liege aufsteigt.

Setzen Sie den Patienten auf die Mitte der Liege, heben Sie die Beine an und drehen den Patient auf die Seite. Dann kann dieser sich hinlegen. Es ist sehr wichtig das Gewicht auf der Liege zu verteilen.

Wenn der Patient in Bauchlage ist, bitten Sie ihn, seitlich leicht zu drehen , dann mit den Händen aufzustützen, so dass der Patient nun auf der Liege sitzt.

Wenn der Patient auf dem Rücken liegt, bitten Sie Ihn, aufzusitzen, indem Sie Ihm mit den Armen helfen um wieder in die Sitzposition zu gelangen und von da langsam absteigen.

**\* Achtung: Der Patient sollte sich nicht auf der Kopf oder Rückenlehne abstützen, da diese Teile, nicht dafür geeignet sind.**

### **c) Höhenverstellung**

Die Höhenverstellung wird mittels eines elektrischen Motors getätigt. Um es in Betrieb zu setzen, muss das Netzkabel in eine 220-230V-Steckdose eingesteckt werden.



**Achten Sie bei dem Heben und Senken darauf, dass weder der Patient noch der Therapeut seine Hände oder Kleidungsstücke zwischen den beweglichen Teilen des Hebemechanismus hat.**

Um die Höhe der Liege zu verstellen, benützen Sie bequem die Rundumschaltun per Fuß von allen Seiten der Behandlungsliege.

Der Rundumschalter wird über ein Metallgestänge, oder an der Kopf- oder Fußseite per Gummipedale bedient. Um es zu aktivieren, heben es sanft mit dem Fuß nach oben und nach rechts oder links an den Seiten oder hin und her auf dem Kopf und Fussteilen.

**\* Achtung: NICHT NACH UNTEN DRÜCKEN**

### **d) Einstellen der SEGMENTE**

Das Heben/Senken des Kopfteiles/der Rückenlehne wird durch Gasfedersystem (3) reguliert.

Das Heben/Senken des Mittelteiles wird mit Hydraulik reguliert (3).

) Das Heben/Senken des Beinteiles wird mit Klemmsystem reguliert (2).

(2) Klemmsystem: Heben Sie das Modul auf die gewünschte Höhe und das Rack positioniert sich. Um es zu senken, müssen Sie es zuerst bis zum Maximum anheben, um den Mechanismus zu entsperren.

\* Stellen Sie sicher, dass beide Seiten korrekt und auf gleicher Höhe angebracht sind.

(3) Hydraulisch: Drücken Sie den Hebel unter der Polsterung, um die Hydraulik zu aktivieren, und das Modul fährt hoch. Beim loslassen bleibt es fixiert. Zum Absenken halten Sie den Hebel mit einer Hand und drücken Sie mit der anderen Hand das Modul in die gewünschte Position.



**Regulieren Sie NIEMALS ein Segment oder ein bewegliches Teil der Liege, WENN DER PATIENT mit seinem ganzen Gewicht darauf ist. Halten Sie Ihre Finger und Hände aus Sicherheitsgründen sicher bei der Polsterkante, um ein Einklemmen zu vermeiden.**

### e) Einstellen der Zubehöre

Beinstützen verstellt

**Höhe:** Lösen Sie den schwarzen Seitengriff, um es von der Struktur zu lösen und positionieren Sie die Beinstützen in der gewünschten Höhe oder Sie können es auch ganz abnehmen. Danach festdrehen, um es zu sichern.

**Vorne /Hinten:** Lösen Sie den schwarzen Griff unter der Halterung, um die Kugel freizugeben und bewegen Sie die Beinstütze in die gewünschte Position. Danach festdrehen, um es zu sichern. Durch Drücken des Knopfes können Sie die Position des Griffes ändern, ohne festzuschrauben / loszuschrauben. Dies erlaubt Ihnen, sie ganz sehr nah an der Struktur zu bedienen und sie so zu positionieren, dass sie Sie nicht stören.

### 3) GEBRAUCHSANLEITUNG



**Vor dem Reinigen, Reparieren oder Warten einer Therapieliege mit Elektromotor, trennen Sie das Kabel vom Netzwerk.**

#### a) Metallische Struktur

Um eine gute Funktion des Untergestelles zu erreichen, ist es ratsam, diese sauber zu halten . Mit einem Tuch jeweils abwischen.

Es ist wichtig, es regelmäßig zu überprüfen, um sicherzustellen, dass kein beschädigtes oder nicht übereinstimmendes Teil vorhanden ist. (Schrauben usw.). Die beweglichen Teile sollten regelmäßig mit flüssigem Sprühöl bei den Schrauben geschmiert werden.

Legen Sie dazu die Liege auf die Seite, entfernen Sie die Schutzdeckel von den Schraubmuttern. Lockern sie diese ein wenig (wenn möglich) und bespritzen Sie das Produkt darauf. Nach ein paar Stunden, wiederholen Sie das gleiche auf der anderen Seite.

\* Vermeiden Sie die Installation der Liege in Bereichen mit hoher Luftfeuchtigkeit.

Um eine gute Funktion des Rahmengestelles zu erreichen, ist es ratsam, diese sauber zu halten . Mit einem Tuch jeweils abwischen.

Vermeiden Sie das Verschütten von Flüssigkeiten auf den Motor, da diese die elektrischen Komponenten beschädigen können, obwohl sie ordnungsgemäß geschützt sind.

**DER MOTOR SOLLTE UNTER KEINEN UMSTÄNDEN MANIPULIERT WERDEN. In diesem Fall erlischt die Garantie.**

Das kontinuierliche intermittierende Drücken der Hebe- / Senkvorrichtung kann den Wärmeschutz aufgrund von Überhitzung aktivieren.

Für weitere Details siehe "HÄUFIG GESTELLTE FRAGEN ZU MOTOREN" auf der nächsten Seite. Wenn ein Fehler auftritt, wenden Sie sich an Ihren Händler oder an Ecopostural.

Höhenverstellung der Segmente

Versuchen Sie, die Mechanismen frei von Staub und Fett zu halten.

**DIE GASDRUCKFEDERN / ELEKTRISCHE MOTOREN DÜRFEN UNTER KEINEN UMSTÄNDEN MANIPULIERT WERDEN. In diesem Fall erlischt die Garantie.**

Bei Fehlstörungen , kontaktieren Sie bitte Ihren Händler oder Ecopostural.

Es wird empfohlen, den Staub mit einem feuchten Tuch zu entfernen. Wenn es nicht genug ist, mit Seifenwasser reinigen und einen weichen Schwamm und vollständig mit einem Tuch trocknen. Vermeiden

Sie Waschen und Spülen übermäßigen Mengen von Wasser, so dass es nicht in die Nähte eindringt. Zum besseren Schutz von Schweiß, Cremes oder Massageölen empfiehlt es sich, eine Papierrolle / Handtuch, Typ A4469, A4459 oder A4460 zu benutzen.

Bei Flecken müssen diese sofort mit Seifenwasser behandelt werden. Verwenden Sie keinen Alkohol und vermeiden Sie es vollständig alle auf dem Markt erhältlichen Lösungsmittel und Fleckentferner, da sie die Polster beschädigen könnten

Die Verwendung von Infrarotlampen kann das Kunstleder austrocknen (Risse). Um dies zu vermeiden, mit Baumwolldecken abdecken, Handtücher oder ähnliches.

**\* Für weitere Informationen SIEHE DIE SPEZIFISCHEN ANWEISUNGEN, DIE ANGEFÜGT WERDEN.**



## GARANTIE ECOPOSTURAL



Ecopostural bietet ab dem Kaufdatum eine Garantie von 3 Jahren auf Herstellungsfehler. Aus diesem Grund wird die Rechnung oder der Kaufbeleg, als Garantiezertifikat benützt.

Die natürliche Abnutzung des Produktes (im Falle von Kunstleder) ist von der Garantie ausgeschlossen.

Defekte oder Schäden die durch unsachgemäßen Gebrauch (z. B. Missbrauch von Reinigung der Polsterung) verursacht werden sind auch nicht in der Garantie inkluiert, sowie eine schlechte Verpackung (z.B. Schneiden mit einem Cutter) oder zufällige Ursachen.

In den Fällen, in denen die Garantie anwendbar ist, werden die Reparatur - oder Ersatzkosten von Ecopostural uebernommen, einschließlich der Kosten für den Ersatz des Produktes innerhalb der U.E. Wenden Sie sich für alle Fragen im Zusammenhang mit der Garantie an Ihren Lieferanten.

PRODUKT

**PRODUZIERT DURCH ECOPOSTURAL** ESB12433991  
Avda. Enrique Gimeno, 27 - 12006 Castellón de la Plana, **ESPAÑA**  
[www.ecopostural.com](http://www.ecopostural.com) / [info@ecopostural.com](mailto:info@ecopostural.com) / 964 50 30 21





Dieses Produkt muss in Bezug Abfälle anders entsorgt werden. Sobald die Nutzungsdauer abgelaufen ist, muss sie in einem bestimmten Sammelzentrum hinterlegt werden.

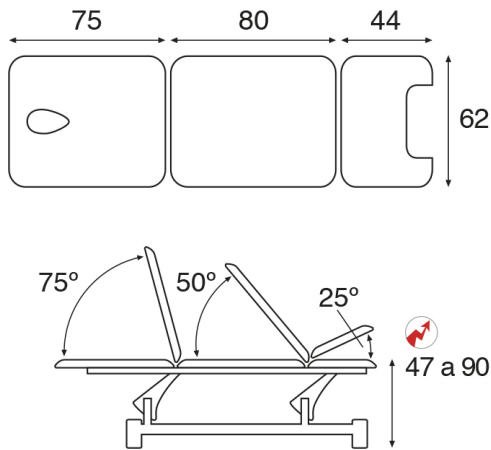


Die Trennung von Abfall von gebrauchten Produkten und Verpackungen ermöglicht die Wiederverwendung von Materialien. Die Wiederverwendung von recycelten Materialien hilft, Umweltverschmutzung zu vermeiden und reduziert die Nachfrage nach Rohstoffen.

## HÄUFIGSTE FRAGEN UEBER DIE MOTORE

<b>Problem:</b>	<b>Identifikation des Problems und Erklärung:</b>	<b>Motive:</b>	<b>Lösung:</b>
Der Antrieb / Motor bewegt sich nicht. 	Bei benützen der Handschalter hört man kein Geräusch.	Der Antrieb erhält keinen Strom.	Kontrollieren Sie die Zuführung des elektrischen Stroms, die Verbindung zu den Steckern, das Netzkabel, der Handschalter und / oder die Rundumschaltung.
		Nach den vorherigen Ueberprüfungen, funktioniert es immer noch nicht.	Setzen Sie sich mit Ihrem Händler / Hersteller in Verbindung
	Bei benützen des Handschalters, hört man ein „Klick“.	Schaden in elektrischen Teil.	Auswechseln der Stromversorgung, setzen Sie sich in Kontakt mit Ihrem Händler / Hersteller.
Der Antrieb / Motor macht ein Störgeräusche während der Funktion	Es ist ein wiederholendes Geräusch, rythmisch (man hört ein "clac/clac/clac")	Schaden im technischen Teil.	Auswechseln des mechanischen Teiles. Setzen Sie sich mit Ihrem Händler / Hersteller in Verbindung.
Der Antrieb / Motor bewegt sich langsam nach oben.	Die Geschwindigkeit der Höhenverstellung der Liege ist langsämer als sonst.	Die Gewicht ist zu gross.	Reduktion des Gewichtes. ( das Übergewicht kann Störungen im Motor verursachen.)





### **Allgemeine Eigenschaften**

Elektrische Therapieliegen mit weissen Rahmengestell für spezielle Techniken

Masse der Standardsegmenten: 62x200 cm (M47)  
 Masse der optionalen Segmenten: 70x200 cm (M67)  
 Maximale Hubkraft: 175 Kg

Höhenverschiebung: 47-90 cm  
 Höhenverstellung durch elektrischen Motor mit Rundumschaltung.  
 Höhenverstellung mit seitlicher Verschiebung <20cm  
 Untergestell aus Stahlrohr, beschichtet mit weissen Epoxy-Pulver im Ofen bei 250 ° C gebrannt.  
 Standbeine des Untergestelles mit Durchmesser von 70 mm. Standfüsse mit 2 Niveausausgleicher.  
 Therapieliege mit Kugellager am Rahmengestell ausgestattet

Einziehbarer Räder durch Fusspedal schaltbar. Das Verschieben der Liege nur ohne Gewicht, NICHT für den Transport von Patienten geeignet.  
 Schwenkbarer weisser Rollenhalter bei Standardausführungen dabei.

Standard- Rückenteil Typ T13 - Rechteckiges Rückenteil. Ovaler Nasenschlitz mit Abdeckpolster inklusive  
 Beinstützen (A4705) schwenkbar und verstellbar in Höhe und ausziehbar.  
 Ausziehbare Edelstahlschale von 15x30x4 cm.

Kopfteil/ Rückenteil verstellbar durch Gasdruckfeder.  
 Mittelteil ist verstellbar durch Gasdruckfeder  
 Beinteil ist manuell verstellbar durch Klemmsystem.

Ungefähres Gewicht: 89 Kg.

### **Eigenschaften der Polsterung**

Gepolstert mit feuerhemmendem Kunstleder Klasse: M-2 gemäß CE-Vorschriften.  
 Mit Sanitized® antimikrobieller und antibakterieller Schutz  
 Verfügbarkeit in 25 Farben.  
 Dicke des Schaumstoffes 5 cm.  
 Härtegrad des Schaumstoffes II - Ausgeglichen

### **Eigenschaften des elektrischen Motors**

Hub 150 mm  
 24 VDC Motor zu Permanentmagneten  
 Maximale Kraftanstrengung : 6000N  
 Lastgeschwindigkeit 0: 8,2 mm / s und Vollast: 4mm / s  
 Spannung 24 V - Stromverbrauch: 4.3A (Durchschnitt)  
 Arbeitszyklus: 10%  
 Sicherheitsklasse: II - Standardschutz: IPx1  
 Entspricht der Anweisungen für elektromagnetische Störungen