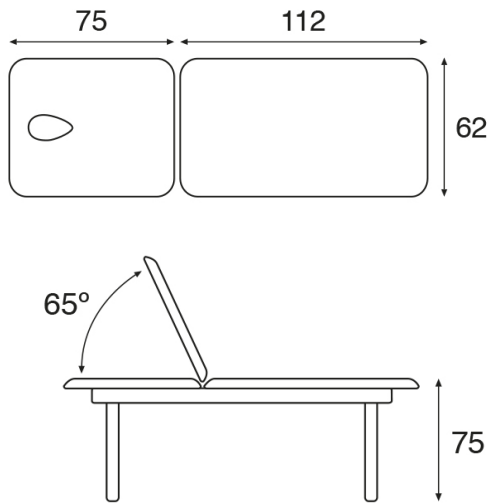


5 - FICHA TÉCNICA C3122



Características generales

Camilla fija madera natural 2 cuerpos.

Dimensiones del lecho estándar: 62x188 cm (M44)

Dimensiones de lecho opcional: 70x188 cm (M64)

Peso máximo recomendado: 135 Kg

Altura fija 75 cm

Estructura fabricada en madera de haya de primera calidad.

Portarrollos abatible blanco incorporado de serie.

Respaldo standard tipo T13 - Respaldo rectangular. Orificio lágrima con tapón incluido.

Módulo del cabezal/respaldo regulable manualmente, mediante cremallera.

Peso aproximado: 30 Kg

Características del Tapizado

Tapizado en polipiel ignífugo Clase: M-2 según normativa CE.

Con protección antimicrobiana y antibacteriana Sanitized®.

Disponible en 25 colores.

Grosor de la espuma 5 cm.

Espuma grado de firmeza II - Medio

Ecopostural se reserva el derecho a modificar sus productos y características técnicas. Las medidas y pesos finales de los productos pueden variar respecto de los aquí indicados: medidas ± 5 cm / pesos ± 5 kg / movimientos $\pm 10^\circ$. El proceso de fabricación de nuestros productos se realiza a medida, lo que confiere a nuestros productos un acabado único y totalmente personalizado. Por consiguiente, no se aceptará la devolución de cualquier producto Ecopostural ya que la fabricación a medida responde a una elección concreta de medidas, color, etc...

6 - TRATAMIENTO DE LA TAPICERIA



ALGUNAS INFORMACIONES Y CONSEJOS

Ecopostural ha utilizado para el tapizado de este producto un polipiel de gran calidad fabricado por Benecke-Kaliko (Grupo Continental) que se ajusta a la norma D60-070 relativa a productos domésticos, alimentarios y farmacéuticos.

Es un polipiel ignífugo clase M2 según normativa CE, esto indica que en contacto con fuego o un material incandescente se consumirá puntualmente casi sin llama.

También está tratado con Sanitized®, una protección antimicrobiana y antibacteriana.

Sus características técnicas están estudiadas para ofrecer unas buenas prestaciones.

Para mantener estas características y obtener un buen resultado y una larga durabilidad, le aconsejamos que siga las siguientes **RECOMENDACIONES**:

Mantenimiento periódico:

- Conviene quitar el polvo o la suciedad regularmente. Utilice un paño húmedo blanco.
- Cuando esto no sea suficiente, limpie con agua jabonosa (agua con unas gotas de jabón neutro) y una esponja suave y seque completamente con un trapo.
- No utilice otros productos, pueden dañar la capa superior de barniz que da protección al polipiel frente a agentes externos.
- No use cantidades excesivas de agua al lavar y enjuagar para evitar que penetre por las costuras.

Limpieza de manchas:

- Hay que actuar con rapidez para que la sustancia no penetre y lavar inmediatamente con agua jabonosa.
- No utilice alcohol y evite todos los disolventes y quitamanchas en general, ya que suelen contener elementos nocivos para el tapizado.
- Si usted igualmente decide utilizar estos limpiadores es bajo su responsabilidad. Le recomendamos que haga una prueba en una zona no visible antes de su uso.

Más vale prevenir que curar:

- Debe tener en cuenta que las zonas con más roce (zona facial, pecho, manos, etc.) son las más expuestas al deterioro; el sudor y otras exudaciones aumentan el problema.
- Las cremas y aceites utilizados en las terapias pueden transferirse al tapizado afectando su durabilidad.
- Un mantenimiento o una limpieza con productos inadecuados también puede deteriorar la tapicería.
- Los tintes de algunas prendas de vestir (p.e.denim/vaqueros) pueden transmitirse a los tapizados, especialmente a los tonos más claros que son más vulnerables.
- El uso de lámparas y fuentes de calor puede reseca y cuartear el tapizado.
- Tenga especial cuidado al aplicar técnicas que exijan uso de calor intenso (p.e. moxibustión)

Usted notará que el tapizado empieza a deteriorarse cuando la zona se pone brillante, con un tacto más rígido y con el tiempo acabará cuarteándose.

Por eso recomendamos encarecidamente que **PROTEJA** de forma adecuada la camilla o los productos tapizados con una funda de tejido grueso o toalla protectora para evitar el deterioro prematuro del polipiel.

GARANTÍA

Benecke-Kaliko (Grupo Continental) no se hace responsable cuando un uso o mantenimiento inadecuado desvirtúa los barnices de protección del polipiel y los vuelve quebradizos. ECOPOSTURAL le trasmite esta información y le recuerda que por este motivo los tapizados no son cubiertos por la garantía en estos casos.